

NY TERRASSEDØR 2 - BESKRIVELSE

Generelt

Varnings Tegnestue har i foråret/sommeren 2012 redigeret eksisterende tegningsmateriale samt udarbejdet supplerende tegningsmateriale for Kulturstyrelsen.

Redigeringen af det eksisterende tegningsmateriale er baseret dels på 1:1 detaljer af de enkelte bygningsdele udarbejdet af Lundqvist Tegnestue i 1991 og dels på tegninger udarbejdet af Ejerlaugæt Romerhusene i 2000, der viser sammenbygningdetaljer.

Supplerende opmålinger er udført i enkelte huse, hvorfor der kan forekomme mindre afvigelser fra hus til hus.

Den enkelte ejer skal ansøge Kulturstyrelsen om tilladelse til at udskifte bygningsdele/foretage bygningsændringer. Tegningssettet for den bygningsdel, der ønskes ændret, skal vedlægges ansøgningen. Kulturstyrelsen skal godkende ændringerne før disse må påbegyndes.

Ejerne af Romerhusene skal være opmærksomme på, at tegningssettet stilles til rådighed af Kulturstyrelsen og at Varnings Tegnestue kun påtager sig ansvar for tegningsmaterialet og dets anvendelse såfremt tegnestuen yder rådgivning i det konkrete projekt.

TØMRERBESKRIVELSE

Materialer og produkter

Nyt træ til udførelse af snedkerarbejdet skal være af bedste kvalitet iht. DS/EN 942:1997, Træ til snedkerbrug.
Generel klassifikation af trækvalitet iht. Træbranchens Oplysningsråd, TRÆ 50, kvalitet og egenskaber.

Træfugt, max 20% ved indbygning.

Alt beslag skal være korrosionsbehandlede og der anvendes galvaniserede skruer i rette dimensioner og med lige kærv.

Dør og side-og overkarm: Fyr, spejlskåret, kerneandel 100%.

Bundstykke: E.g. spejlskåret, kerneandel 100%.

Dørblad: Ramme: vellagret, tætåret kernetræ af fyr

2 x 0,5 mm aluminiumsplade,

2 x 1,5 mm spærrefiner

2 x 1,5 mm finer NB

Underlag for bæring af udvendig beklædning

Profilbrædder fyr, 16 mm, med lige grøft, 10 stk. brædder med 11 mm mellemrum, ens bredde på brædder.

Beklædning skrues fast til underlag på dørblad med synlige plantorsænkede skruer

Tjæret værk. Der må ikke anvendes rockwool eller glasuldsstopning.

Beståning:

Hængsler: 3 stk. hamborghængsler, 130 mm, varmforzinket stål, rektantede hjørner, placering i henhold til tegning

Greb: Om muligt genbrug af oprindeligt greb.

Alternativ: Coupé greb, 100 x 55, rustfrit stål, på ud- og indvendig side

Om mulig genbrug af oprindeligt langskilt.

Alternativ: Langskilt 45 x 220 x 2 mm, rustfrit stål, flad (må ikke være oppressede), let afrundede hjørner, synlig

skruenhul i hvert hjørne, undersænkede skruer, med greb for oven, langskilt, greb og vrider på indvendig side

Falle/rigel med greb for oven

4 x 40 mm, messing, flad

Tætningsslise: Tætningsslise skal hæftes fast på karnfals, afstand mellem karm og dørblad er 4 mm, tætningsslisen tilpasses hertil.

Udførelse

Alle profiler udføres nøjagtigt efter tegninger uden hjørnearrundinger eller andre profileringer end vist. Hjørnesamlinger udføres uden kantafrunding.

Ny terrassedør 2 består af en karm med et glat dørblad beklædt med profilbrædder udvendigt. Der måtages nøjagtigt på stedet inden produktionen igangsættes. De angivne hovedmål er vejledende, mens detalimalene skal overholdes.

Karmen fastgøres med karmskruer, som proppes med træpropper, der afstemmes plant med overflade. Karm understøttes med fastholdte kilesæt el. klodsér ved alle karmskruer. Bundstykke sikres fuldt vederlag så det ikke knikker eller synker.

Snedkeren sikrer, at der er det nødvendige minimum mellem rammekanter og karm. Samlinger udføres så de ikke er synlige.

Dørbladet består af en ramme beklædt på begge sider med 0,5 mm aluminiumsplade, 1,5 mm spærrefiner, samt 1,5 mm finer til færdig overflade, underlag for fastgørelse af udvendig beklædning, hulrum isoleres. Beklædningen skal forarbejdes således, at træets retside vender udaf. Beklædningen skrues til underlaget med synlige plantorsænkede skruer. Der må ikke anvendes lim. Alle kanter skal være rektantede og affases ikke.

Omkring karm kalfatres med tjæret værk. Kalfatring: Værket stoppes så hårdt, at man ikke kan stikke en pind eller et tomme stokkeled igennem, men ikke så hårdt, at karmene trykkes ud. Værket holdes så langt tilbage, at der bliver plads til en mørtelfuge ved bundkarm. Slagretning på dør skal være som eksisterende.

Fugebredde ved sidekarme: 12 - 15 mm

Fugebredde ved overkarm: : 12 - 15 mm

Fugebredde ved bundkarm: 12- 15 mm

Døren beskyttes mod vejrlig indtil maling.

Mål og tolerancer

Døren skal være i lod og dørbladet skal gå frit og uhindret.

NY TERRASSEDØR 2 - BESKRIVELSE FORSAT

MURERBESKRIVELSE

Fugning udføres efter malerbehandling

Materialer og produkter

Mørtelfuge:

Kalmørtel K 100/750 Sa. 0-2 tilsat fæhår, 250g pr. 100l. mørtel.

Røres 20 min i tvangsblander

Der må ikke anvendes plastiske eller elastiske fugemasser.

Udførelse

Efter TØ har kalfatrer med tjæret værk, afsluttes der med mørtelfuge.

Mål og tolerancer

Fugebredde ved bundkarm: 12- 15 mm

NB! Der fuges ikke ved side- og overkarm, men kalfatres kun

MALERBESKRIVELSE

Døre malerbehandles straks efter montering

Materialer og produkter

Karm og ramme:

Dørblad på indvendig side:

Imprægnering af træ:

Transparent, oliebaseret maling, Dyrups Gori 88, transparent, nuance nød

Hvid dækkende maling

Dyrups Gori 22/7

Udførelse

Træværk malerbehandles inden beslåning.

Det sikres, at træflugten er max. 20%

Der males med pensel på alle flader, der må ikke anvendes rulle.

Nyt træ, som indmures eller gøres utilgængeligt imprægneres.

Tegningshenvisning

Tegningssettet består af en beskrivelse og dertilhørende tegninger. Det er vigtigt, at håndværkere får både beskrivelse og tegninger.

Følgende tegninger indgår i tegningssættet:

1/5 - Beskrivelse

2/5 - Tegning, snit og opstalt, 1:20

3/5 - Tegning, snit 1:5

4/5 - Tegning, vandret snit, detalje, 1:1

5/5 - Tegning, lodret snit, detalje 1:1

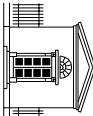
Alle mål kontrolleres på stedet

Romerhusene

Revision og suplering af tegningsmateriale

Fremtidige forhold

Ny terrassedør 2, beskrivelse



V A R M I N G S T E G N E S T U E
Kronprinsessegade 8 · 1306 København K
Telefon 33 11 22 13 · Fax 33 11 81 84 · mail@varnings-tegnestue.dk

Tegningsnummer:

A23 - 1/5

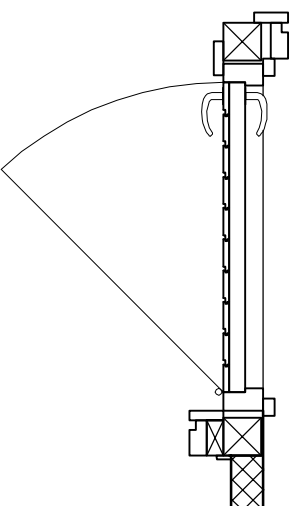
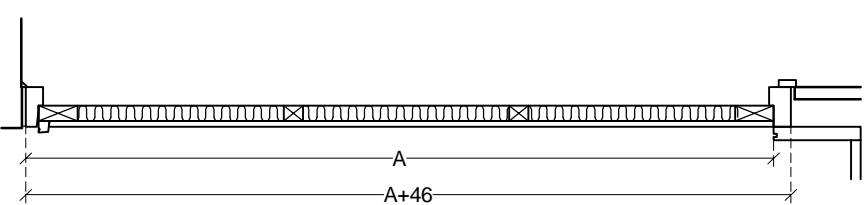
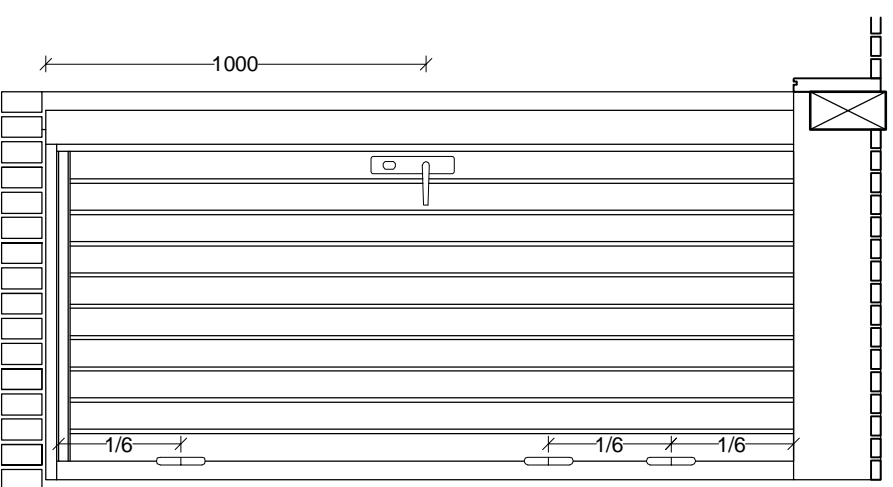
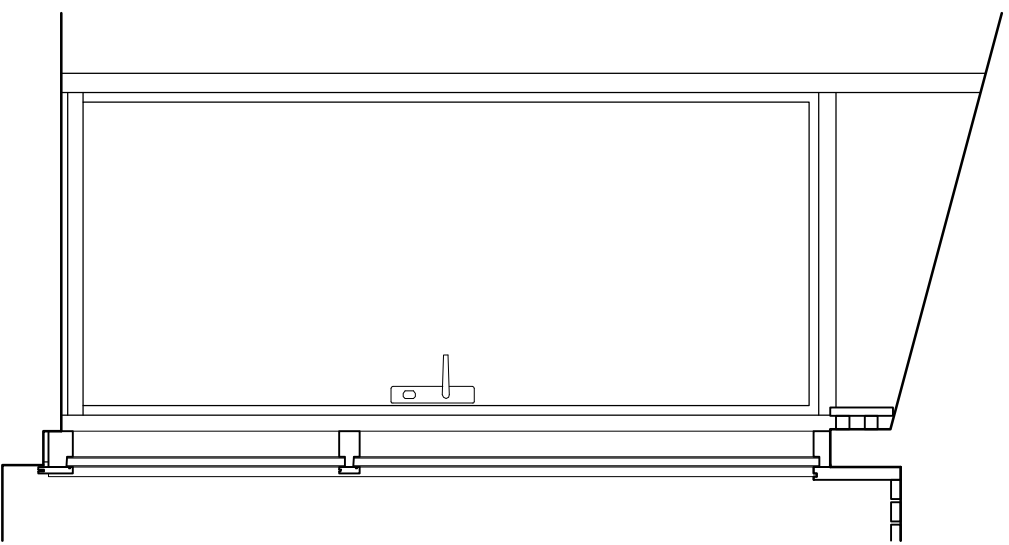
Dato: 29.06.2012

Rev. dato:

Sags n.r.: 1165

Mål:

Udf. af/Godk.: pk



Tegningshenvisning

Tegningssættet består af en beskrivelse og dertilhørende tegninger. Det er vigtigt, at håndværkere får både beskrivelse og tegninger.

Følgende tegninger indgår i tegningssættet:

- 1/5 - Beskrivelse
- 2/5 - Tegning, snit og opstalt, 1:20
- 3/5 - Tegning, snit 1:5
- 4/5 - Tegning, vandret snit, detalje, 1:1
- 5/5 - Tegning, lodret snit, detalje 1:1

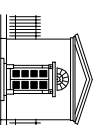
Alle mål kontrolleres på stedet

Romerhusene

Revision og supplerig af tegningsmateriale

Fremtidige forhold

Ny terrassedør 2, opstalt og snit



VARMINGS TEGNESTUE

Kronprinsessegade 8 · 1306 København K Telefon 33 11 22 13 · Fax 33 11 81 84 · mail@varmings-tegnestue.dk

Dato: 29.06.2012

Rev. dato:

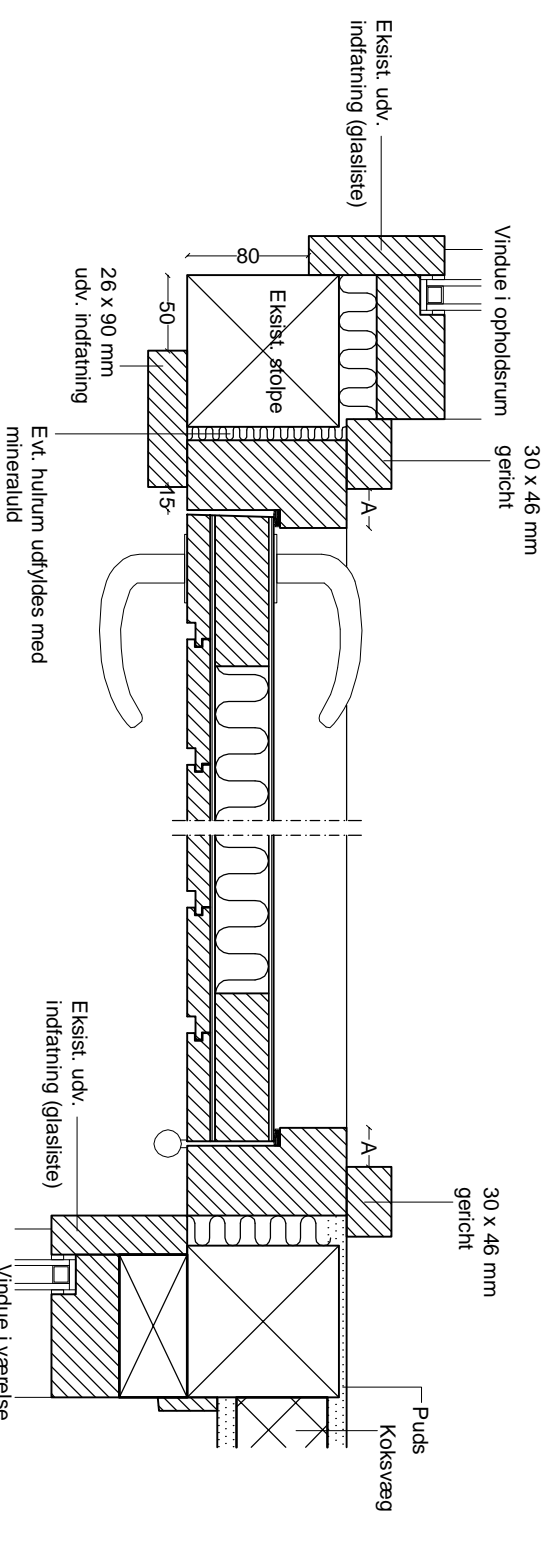
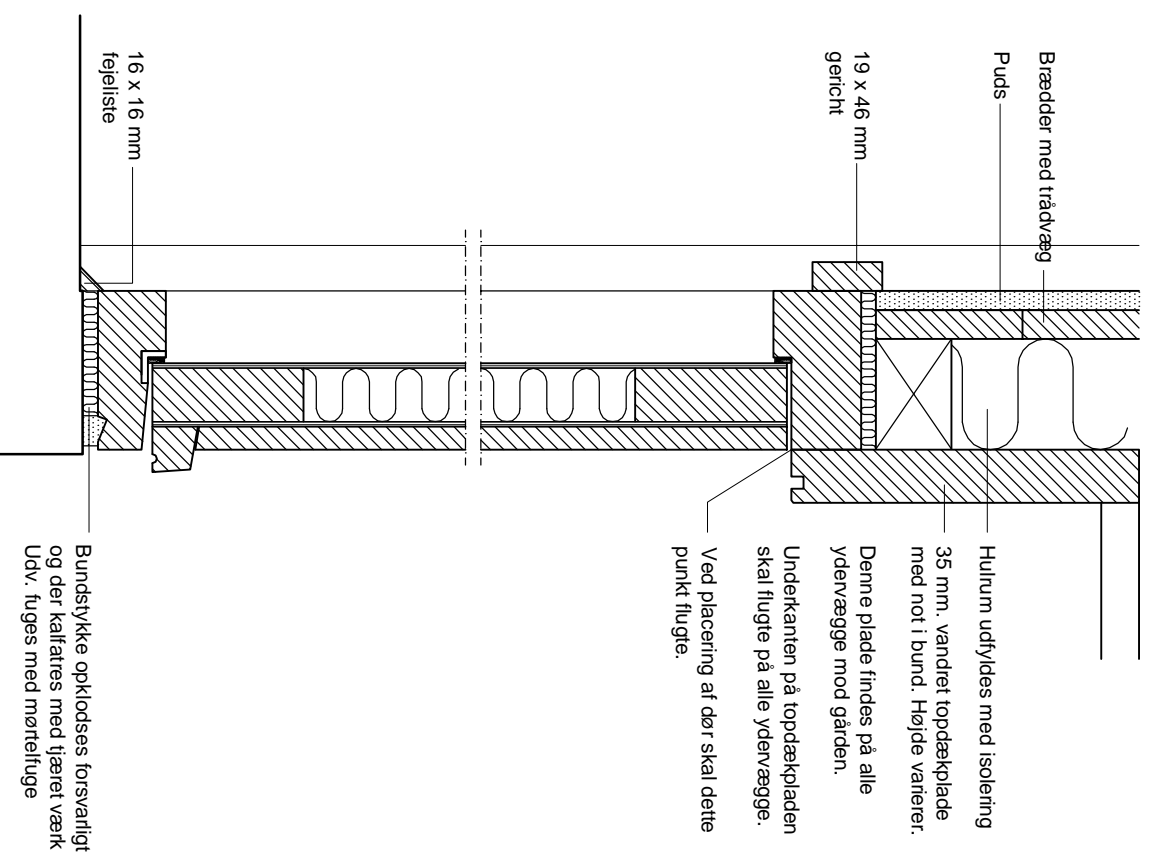
Sags nr.: 1165

Mål: 1:20

Udf. af/Godk.: pk

Tegningsnummer:

A23 - 2/5



Tegningshenvisning

Tegningssættet består af en beskrivelse og dertilhørende tegninger. Det er vigtigt, at håndværkere får både beskrivelse og tegninger.

Følgende tegninger indgår i tegningssættet:

- 1/5 - Beskrivelse
- 2/5 - Tegning, snit og opstalt, 1:20
- 3/5 - Tegning, snit 1:5
- 4/5 - Tegning, vandret snit, detalje, 1:1
- 5/5 - Tegning, lodret snit, detalje 1:1

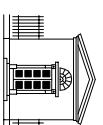
Alle mål kontrolleres på stedet

Romerhusene

Revision og supplerig af tegningsmateriale

Fremtidige forhold

Ny terrassedør 2, snit - sammenstød med øvrige bygningsdele



VARMINGS TEGNESTUE
Kronprinsessegade 8 · 1306 København K Telefon 33 11 22 13 · Fax 33 11 81 84 · mail@varmings-tegnestue.dk

Dato: 29.06.2012

Rev. dato:

Sags nr.:

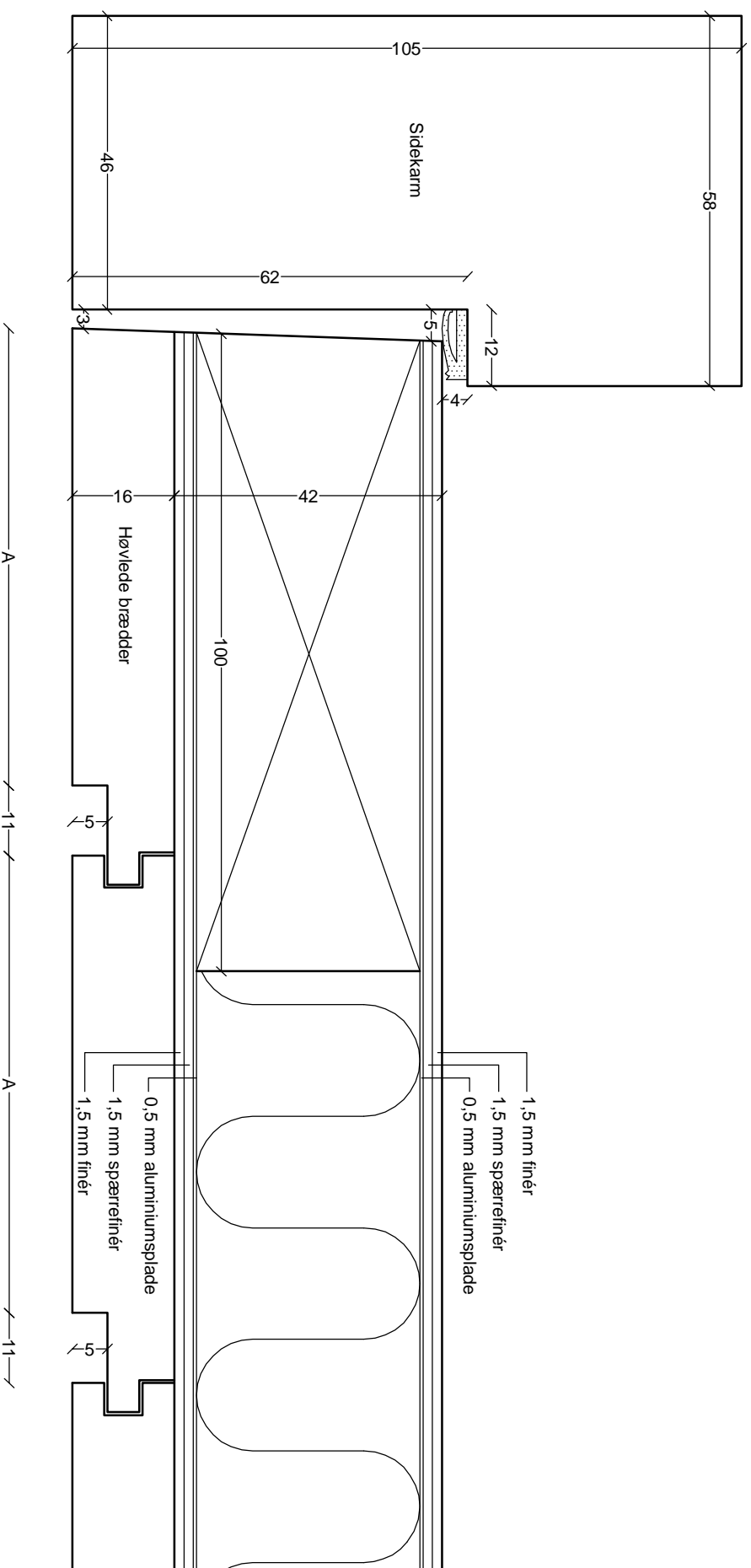
1165

Mål: 1:5

Udf. af/Goedk.: pk

Tegningsnummer:

A23 - 3/5



Tegningshenvisning
Tegningssættet består af en beskrivelse og dertilhørende tegninger. Det er vigtigt, at håndværkere får både beskrivelse og tegninger.

Følgende tegninger indgår i tegningssættet:

- 1/5 - Beskrivelse
- 2/5 - Tegning, snit og opstalt, 1:20
- 3/5 - Tegning, snit 1:5
- 4/5 - Tegning, vandret snit, detalje, 1:1
- 5/5 - Tegning, lodret snit, detalje 1:1

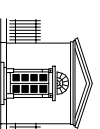
Alle mål kontrolleres på stedet

Romerhusene

Revision og supplerig af tegningsmateriale

Fremtidige forhold

Ny terrassedør 2 - Vandret snit - Detalje



VARMINGS TEGNESTUE
Kronprinsessegade 8 · 1306 København K · Telefon 33 11 22 13 · Fax 33 11 81 84 · mail@varmings-tegnestue.dk

Dato: 29.06.2012

Rev. dato:

Sags nr.:

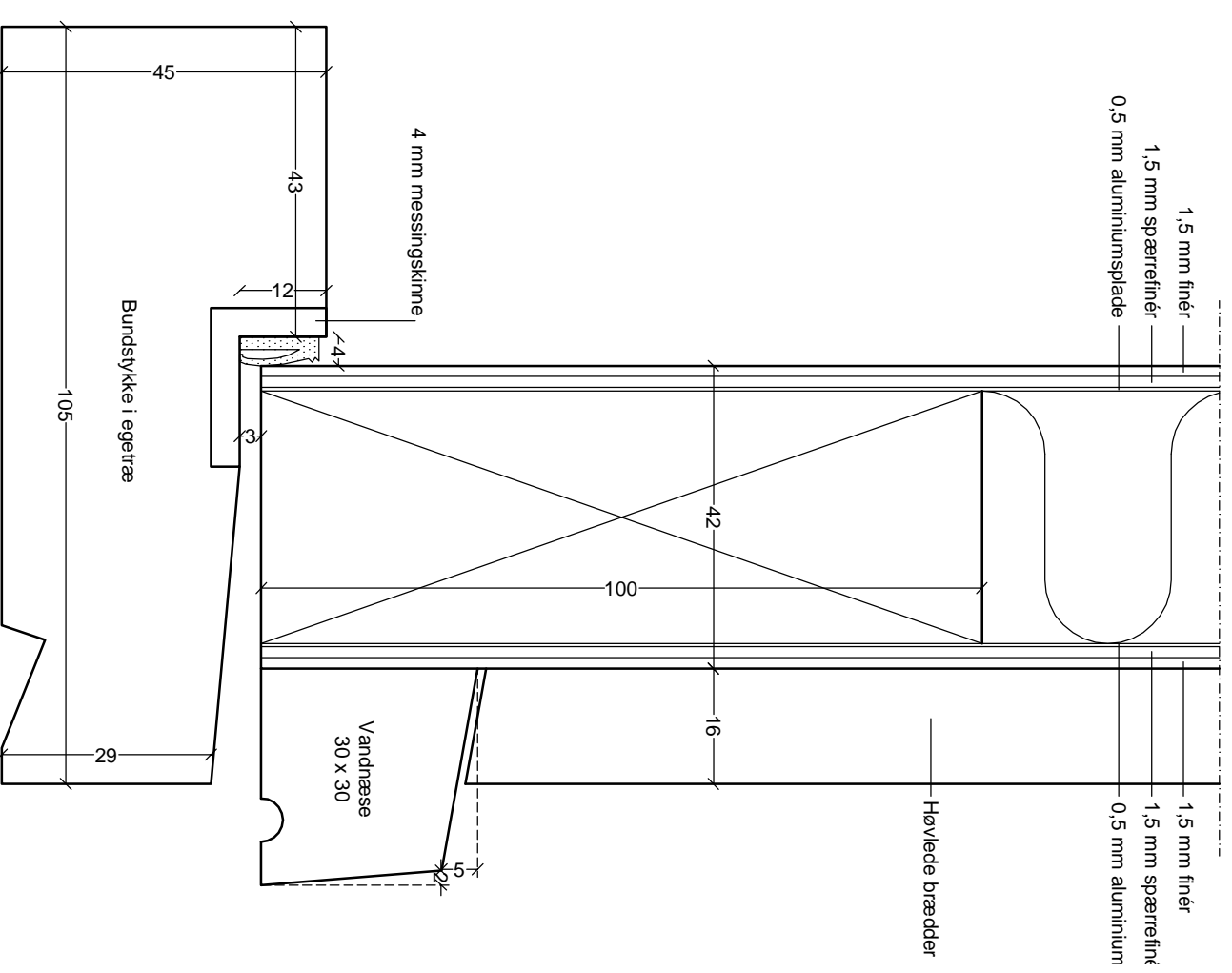
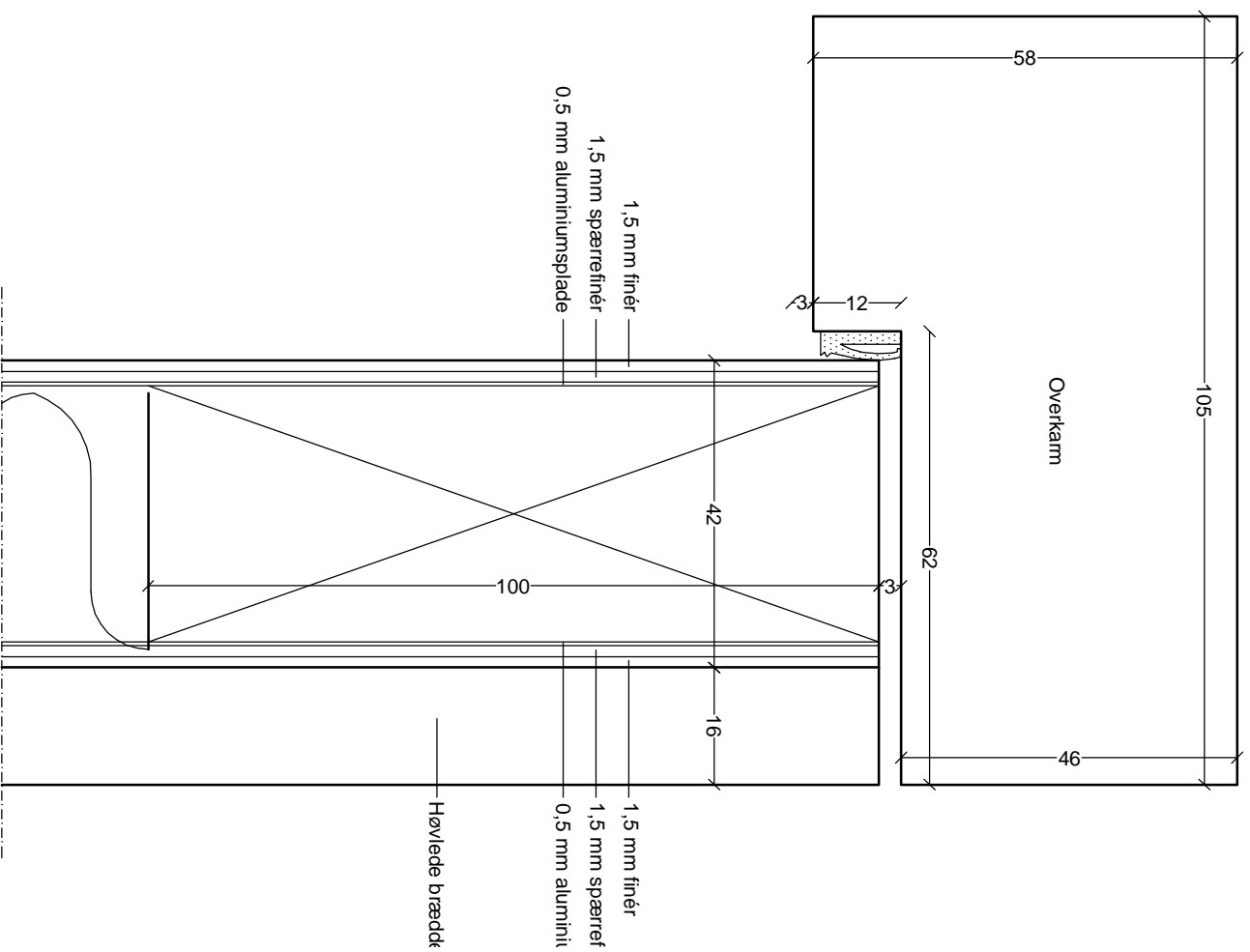
1165

Mål: 1:1

Udf. af/Goedk.: pk

Tegningsnummer:

A23 - 4/5



Tegningshenvisning

Tegningssættet består af en beskrivelse og dertilhørende tegninger. Det er vigtigt, at håndværkere får både beskrivelse og tegninger.

Følgende tegninger indgår i tegningssættet:

- 1/5 - Beskrivelse
- 2/5 - Tegning, snit og opstalt, 1:20
- 3/5 - Tegning, snit 1:5
- 4/5 - Tegning, vandret snit, detalje, 1:1
- 5/5 - Tegning, lodret snit, detalje 1:1

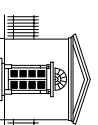
Alle mål kontrolleres på stedet

Romerhusene

Revision og supplerig af tegningsmateriale

Fremtidige forhold

Ny terrassedør 2 - Lodrette snit - Detalje



VARMINGS TEGNESTUE
Kronprinsessegade 8 · 1306 København K Telefon 33 11 22 13 · Fax 33 11 81 84 · mail@varmings-tegnestue.dk

Dato: 29.06.2012

Rev. dato:

Sags nr.: 1165

Mål: 1:1

Udf. af/Goedk.: pk

Tegningsnummer:

A23 - 5/5