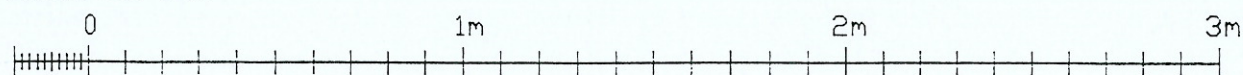
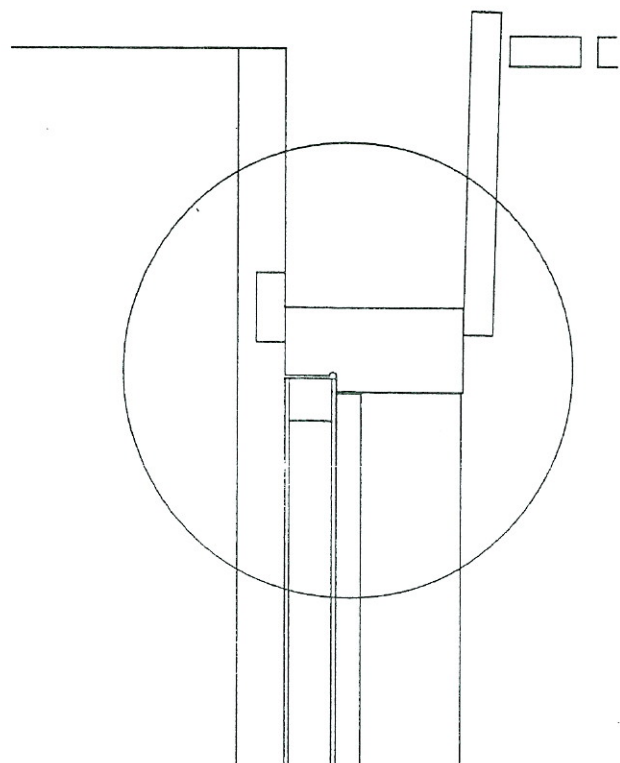


Målestok 1:20

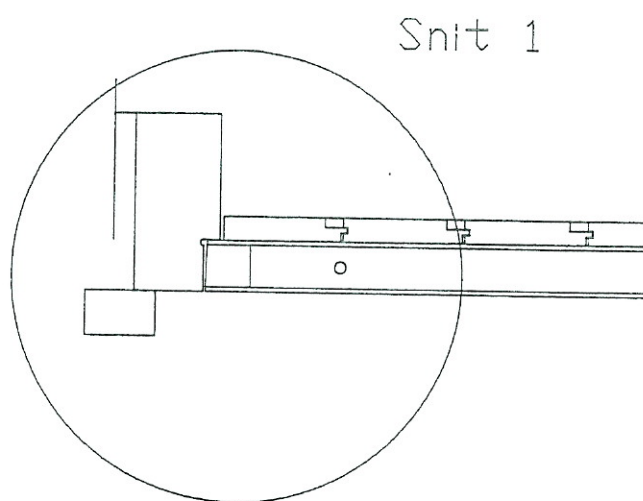


Romerhusene i Helsingør. Kingosvej 89. Yderdør fra entre 01.

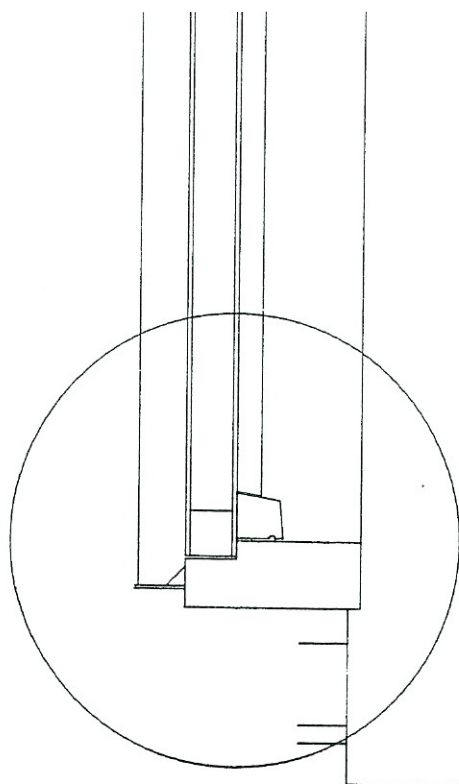
Opmåling af eksisterende forhold.
Opstalt og snit. Mål 1:20. Juni 1991.
Arkitekterne Ruth og Søren Lundqvist,
Grønne Tofte 8, 3400 Hillerød.



Snit 2

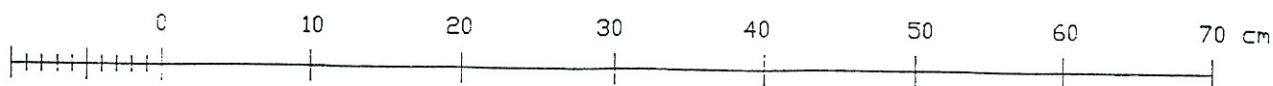


Snit 1



Snit 3

Målestok 1:5.



Romerhusene i Helsingør. Kingosvej 89. Yderdør fra entre 01.
 Opmåling af eksisterende forhold.
 Et vandret og to lodrette snit. Mål 1:5. Juni 1991.
 Arkitekterne Ruth og Søren Lundqvist,
 Grønne Tofte 8. 3400 Hillerød.

